

# MB GRIP 15 AK. MIG / MAG-Brenner.

## Merkmale MB GRIP 15 AK

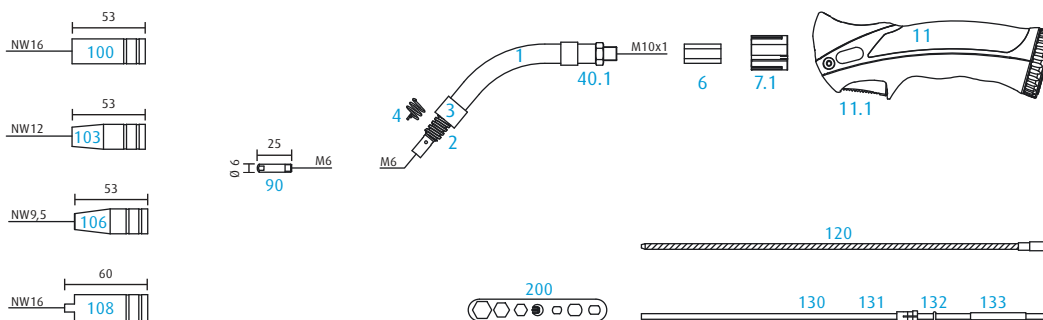
- Ergonomischer, kurzer Handgriff – für beste Zugänglichkeit
- „GRIP“, Weichkomponenten im Griffbereich und Daumenstütze – hohe Griffsicherheit auch in Extremlagen
- Kugelgelenk mit optimalem Bewegungsradius – ideales Handling
- Optimale Brennerkühlung – hohe Standzeiten

Der Qualitätsbrenner zum Einsatz im gesamten Apparate-, Fahrzeug-, Maschinen- und Stahlbau.

- Belastung: 180 A / 60 % ED (CO<sub>2</sub>), 150 A / 60 % ED (Mischgas)
- Drahtdurchmesser: 0,6–1,0 mm
- Ausführung: luftgekühlt, Bikox-Schlauchpaket und Zentralstecker KZ-2, Federkontakt



Art.-Nr.	Bezeichnung	Länge [m]
10015962	MB GRIP 15 AK	3
10015961	MB GRIP 15 AK	4
10015960	MB GRIP 15 AK	5



## Verschleißteile.

Pos.	Bezeichnung	Art.-Nr.	Pos.	Bezeichnung	Art.-Nr.
1	Brennerhals MB 15 AK, 50° gebogen	10015959	120	Führungsspirale iso.; 1,5 / 4,5; blau; Draht-Ø 0,6–0,8; für 4,0 m	10015871
2	Gasdüsenträger	10004903	120	Führungsspirale iso.; 1,5 / 4,5; blau; Draht-Ø 0,6–0,8; für 5,0 m	10015870
3	Schutzhülse	10005060	120	Führungsspirale iso.; 2,0 / 4,5; rot; Draht-Ø 1,0–1,2; für 3,0 m	10015867
4	Haltefeder	10015926	120	Führungsspirale iso.; 2,0 / 4,5; rot; Draht-Ø 1,0–1,2; für 4,0 m	10015868
6	Zwischenkörper Messing	10015895	120	Führungsspirale iso.; 2,0 / 4,5; rot; Draht-Ø 1,0–1,2; für 5,0 m	10015869
7.1	Zwischenkörper Kunststoff GRIP	10015894	130	PTFE-Seele; 1,5 / 4,0; blau; Draht-Ø 0,8–1,0; für 3,0 m	10015874
11	Handgriff GRIP mit Drucktaster kpl.	10015893	130	PTFE-Seele; 1,5 / 4,0; blau; Draht-Ø 0,8–1,0; für 4,0 m	10015875
11.1	Drucktaster 2-pol. GRIP	10015892	130	PTFE-Seele; 1,5 / 4,0; blau; Draht-Ø 0,8–1,0; für 5,0 m	10015876
90	Stromdüse M6 x 25 E-Cu Ø 0,6 mm	10015887	130	PTFE-Seele; 2,0 / 4,0; rot; Draht-Ø 1,0–1,2; für 3,0 m	10015877
90	Stromdüse M6 x 25 E-Cu Ø 0,8 mm	10015886	130	PTFE-Seele; 2,0 / 4,0; rot; Draht-Ø 1,0–1,2; für 4,0 m	10001549
90	Stromdüse M6 x 25 E-Cu Ø 1,0 mm	10015885	130	PTFE-Seele; 2,0 / 4,0; rot; Draht-Ø 1,0–1,2; für 5,0 m	10015879
90	Stromdüse M6 x 25 CuCrZr Ø 0,6 mm	10015884	130	Kohle-PTFE-Seele 1,5 / 4,0; Draht-Ø 0,8–1,0 mm; für 3,0 m	10015880
90	Stromdüse M6 x 25 CuCrZr Ø 0,8 mm	10015883	130	Kohle-PTFE-Seele 1,5 / 4,0; Draht-Ø 0,8–1,0 mm; für 4,0 m	10015896
90	Stromdüse M6 x 25 CuCrZr Ø 1,0 mm	10015882	130	Kohle-PTFE-Seele 1,5 / 4,0; Draht-Ø 0,8–1,0 mm; für 5,0 m	10015925
90	Stromdüse M6 x 25 E-Cu für Aludraht Ø 0,8 mm	10015881	130	Kohle-PTFE-Seele 2,0 / 4,0; Draht-Ø 1,0–1,2 mm; für 3,0 m	10015924
90	Stromdüse M6 x 25 E-Cu für Aludraht Ø 1,0 mm	10015873	130	Kohle-PTFE-Seele 2,0 / 4,0; Draht-Ø 1,0–1,2 mm; für 4,0 m	10009366
100	Gasdüse; zylindrisch; NW Ø 16,0	10015891	130	Kohle-PTFE-Seele 2,0 / 4,0; Draht-Ø 1,0–1,2 mm; für 5,0 m	10015922
103	Gasdüse; konisch; NW Ø 12,0	10015890	131	Haltenippel für Seele mit Außendurchmesser 4,0 mm	10015921
106	Gasdüse; stark konisch; NW Ø 9,5	10015889	132	O-Ring, 3,5 x 1,5 mm	10015920
108	Punktgasdüse NW Ø 16,0	10015888	133	Führungsrohr für Seele bis Außendurchmesser 4,0 mm	10015919
120	Führungsspirale iso.; 1,5 / 4,5; blau; Draht-Ø 0,6–0,8; für 3,0 m	10015872	200	Mehrfachschlüssel	10015918